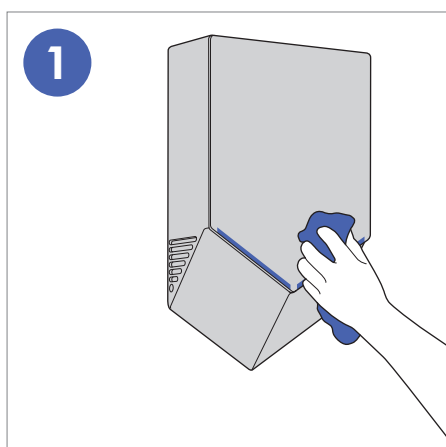
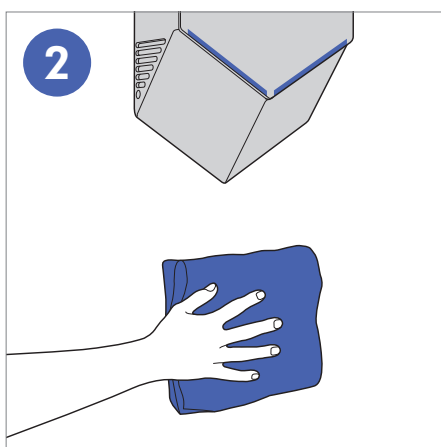


Reinigungshinweise

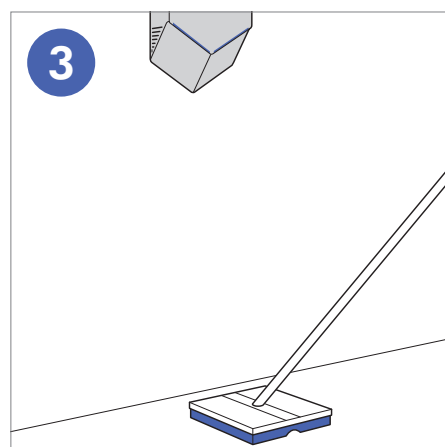
Der Dyson Airblade V Händetrockner sollte jeden Tag gereinigt werden. Folgen Sie diesen drei einfachen Schritten, um sicherzustellen, dass das Gerät bestmöglich funktioniert und hygienisch bleibt. Falsche Reinigungsmittel oder -methoden könnten dazu führen, dass die Garantie ihre Gültigkeit verliert.



1 Wischen Sie alle Oberflächen (inklusive der Lufteinlässe an den Seiten des Geräts) mit einem weichen Tuch und nichtscheuernden Reinigungsmitteln ab.



2 Reinigen Sie die Wand unterhalb des Geräts. Dies kann in hochfrequentierten Bereichen häufiger erforderlich sein.



3 Reinigen Sie den Boden unter und neben dem Gerät.

Wichtige Informationen

Verwenden Sie keinen Hochdruckreiniger zur Reinigung des Geräts.

Alle Reinigungschemikalien sollten genauso benutzt werden, wie es in den Gebrauchshinweisen der Hersteller beschrieben ist (dies beinhaltet auch die bestimmungsgemäße Verdünnung).

Wird ein Reinigungsmittel zu lange auf dem Gerät belassen, entsteht ein Film. Dieser kann die Effektivität der antimikrobiellen Oberfläche reduzieren.

Es empfiehlt sich, jede Chemikalie, die Sie beabsichtigen zu verwenden, zuerst auf einer nicht direkt sichtbaren Stelle zu testen, um sicherzustellen, dass diese sich eignet. Abgesehen von Reinigungschemikalien sollte auch darauf geachtet werden, dass keine anderen schädlichen Flüssigkeiten mit dem Gerät in Berührung kommen, insbesondere keine Produkte auf Öl- oder Alkoholbasis.

Chemische Richtlinien

Viele der professionell genutzten Reinigungschemikalien können verwendet werden. Folgende sollten nicht eingesetzt werden, da sie dem Gerät Schaden zufügen.

NICHT VERWENDEN:



- Alkohol-Säure-Mischungen
- Alkohol
- Öl- und Lösungsmittelhaltige Produkte
- Quaternäres Ammonium
- Alkalische Bleichmittel
- Schäumende Bestandteile
- Bleich- oder Scheuermittel

Filter-Austausch-Set

Für Geräte mit starker Frequentierung ist ein Filter-Austausch-Set verfügbar. Dieses Set beinhaltet alles, was Sie benötigen, um die HEPA-Filter des Geräts vor Ort selbst auszutauschen.

Kontaktieren Sie uns für weitere Informationen:

AT: 0800 8866 7343

(Kostenfreie Nummer aus ganz Österreich)

info-austria@dyson.com

www.dysonairblade.at