

## TECHNISCHE DATEN

CSYS™ Arbeitsplatzleuchten bringen leistungsstarke Beleuchtung genau da hin, wo Sie sie brauchen. Die Heat Pipe Technologie kühlt die LEDs für über 144.000 Stunden Leuchtkraft.\*

Jede Leuchte ist mit acht leistungsstarken warmweißen LEDs (2.700 K) sowie blendfreien konischen Reflektoren ausgestattet und übertrifft die Anforderungen der Norm BS EN12464-1 für die Beleuchtungsstärke im Arbeitsbereich.

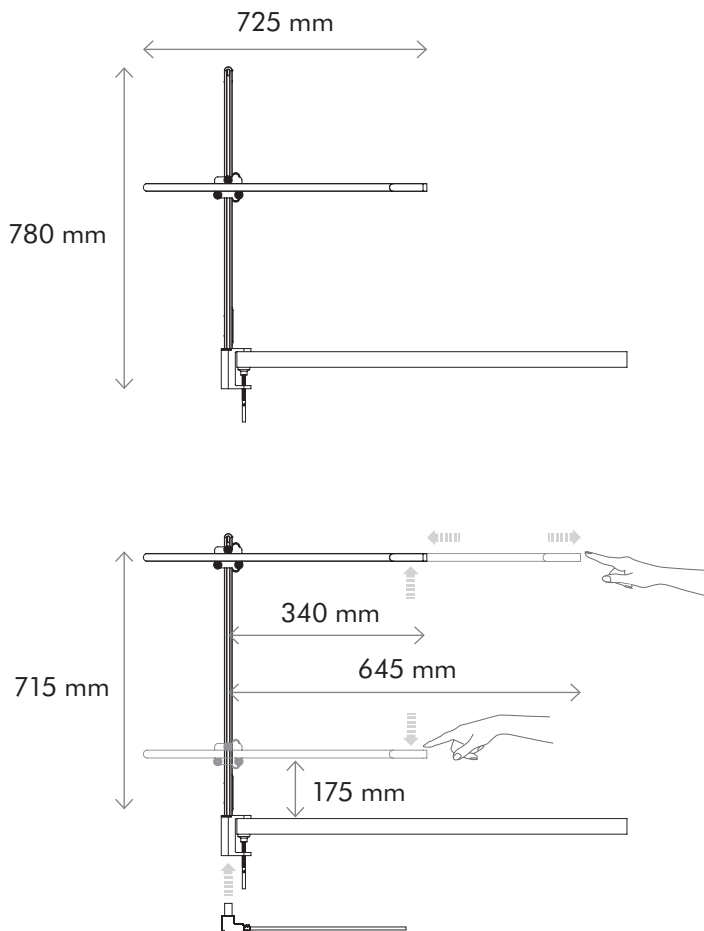
Die 3 Axis Glide™ Bewegung ermöglicht eine horizontale und vertikale Justierung sowie Drehung um 360°. Ein Präzisions-Sensordimmer speichert die zuletzt eingestellte Lichtintensität.

Zur spezifischen Angabe:

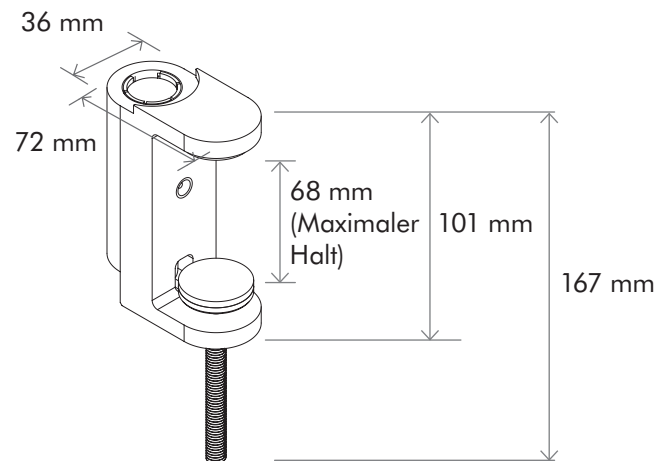
Klemmmontierte LED-Arbeitsleuchte mit kühlender Heat Pipe Technologie und 3 Axis Glide™ Bewegung. Ergänzt wird die Leuchte durch einen Sensor- und Speicherdimmer für die Lichtintensität.



### VORDERANSICHT



### KLEMMMECHANISMUS



### SEITENANSICHT



\*Prognostizierte Lebensdauer, basierend auf LED L70.

## Elektrik

Eingangsspannung/Frequenz: 100–240 V, 50/60 Hz

Nennleistung: System 12 W

Länge des Stromanschlusskabels: 2,5 m

## Optik

Lichtquelle: LED

Lichtleistung: 650 lm

Lichtausbeute: 54 lm/W

LED-Lebensdauer: 144.000 Stunden

Farbtemperatur: 2.700 K  
(weitere CCT-Optionen (korrelierte Farbtemperatur) auf Anfrage)

CRI: 80

Stromverbrauch im Standby-Betrieb: 5 mA 0,3 W

Abstrahlwinkel: 68°

IP-Schutzart: Nur für den Einsatz im Innenbereich

Betriebstemperaturbereich: 1–40 °C

## Konstruktion

Materialien: Aluminium/Kupfer/Stahl/Polycarbonat

## Bedienung

Sensordimmer

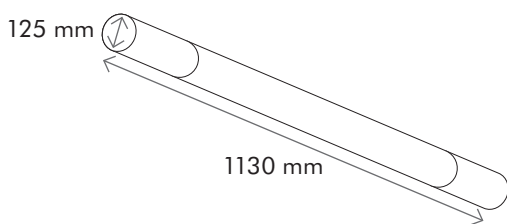
Lichtintensitätsspeicher

## Gewicht und Größe

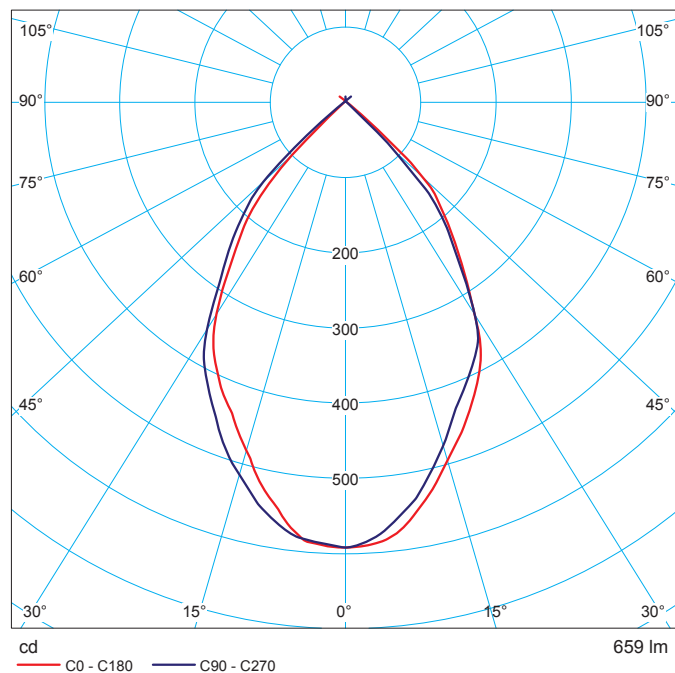
Nettogewicht: 1,9 kg

Verpackungsgewicht: 4 kg

Verpackungsgröße:



## Polardaten



## Produktfarbe

Schwarz/Schwarz  
(SCSC)

Schwarz/Silber  
(SCSI)



## Entspricht

IEC/EN 62471 (inklusive nationaler Abweichungen)  
IEC/EN 60598-1 (inklusive nationaler Abweichungen)  
IEC/EN 60598-2-4 (inklusive nationaler Abweichungen)  
IEC/EN 61558-1 (inklusive nationaler Abweichungen)  
IEC/EN 61558-1-16 (inklusive nationaler Abweichungen)  
IEC 62031, IEC 61347-1, IEC 61347-2-13, UL 153,  
CSA C22.2.250.4, SAC GB 7000-1, SAC GB 7000-204

## Standardgarantie

2 Jahre