

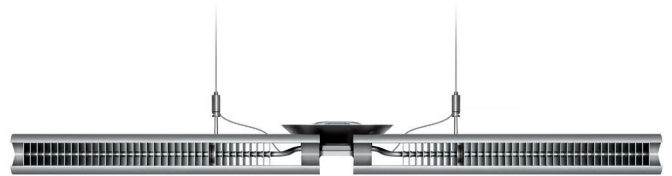
TECHNISCHE DATEN

Cu-Beam™ Pendelleuchten bringen leistungsstarke Beleuchtung genau da hin, wo Sie sie brauchen. Das besonders effektive Kühlsystem mit Heat Pipe Technologie ermöglicht die Verwendung einer einzigen leistungsstarken und hocheffizienten Chip-On-Board-LED für jeweils eine Leuchte. Diese Kombination aus einer einzelnen Lichtquelle und einer speziell entwickelten PMMA-Linse bietet optisch präzise und kontrollierte Beleuchtung.

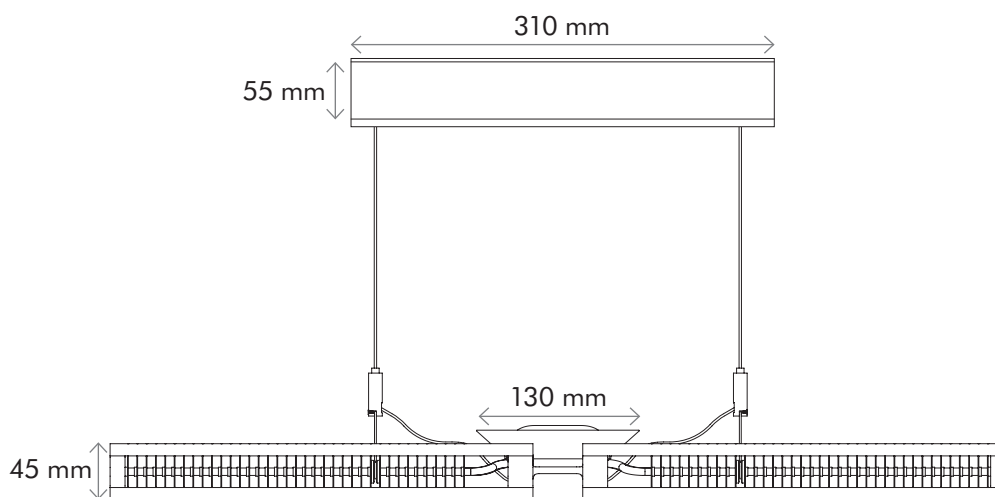
Das Kühlsystem verlängert außerdem die Lebensdauer der LED und gewährleistet eine langanhaltende Leistungsfähigkeit und Farbstabilität. Die Leuchte wird mit einem individuell angepassten DALI-Treiber mit zusätzlichen Kühlkörpern und hochwertigen Kondensatoren geliefert.

Zur spezifischen Angabe:

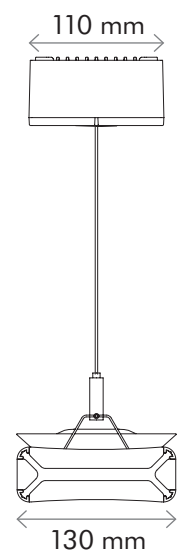
Elegante Pendelleuchte mit einer einzigen hocheffizienten Chip-On-Board-LED (CRI: 80 (min.), 2-Schritt Binning) – gekühlt durch Röhren aus Sinterkupfer. Einzigartige ringförmige Optik mit besonders weiter Lichtverteilung (160°) für eine geringe Montagehöhe. Breiter und gleichmäßiger Lichtkegel an der Decke sorgt für gleichmäßige Umgebungsbeleuchtung. Stromversorgung via Tragekabel vom DALI-Treiber.



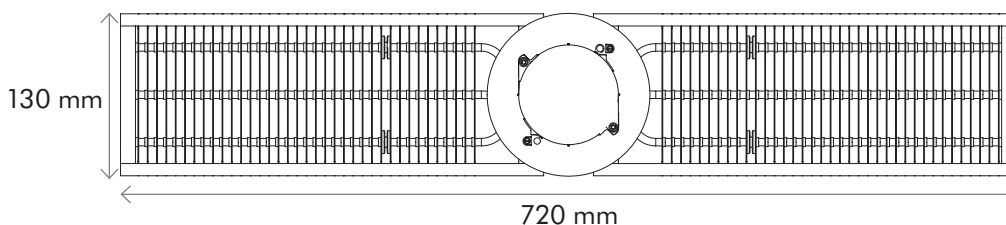
VORDERANSICHT



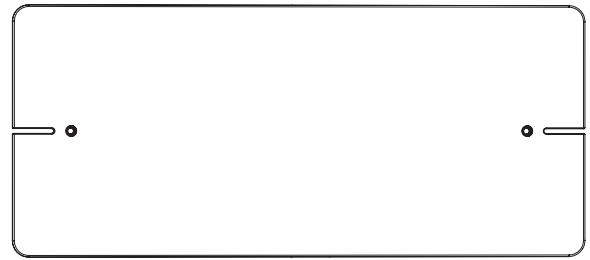
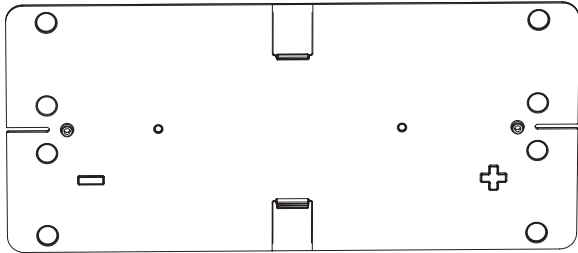
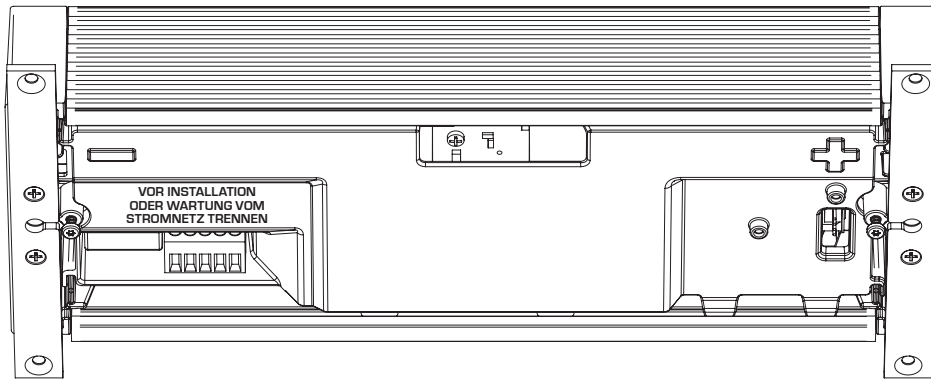
SEITENANSICHT



ANSICHT VON OBEN



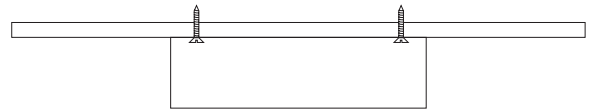
TREIBER-BOX



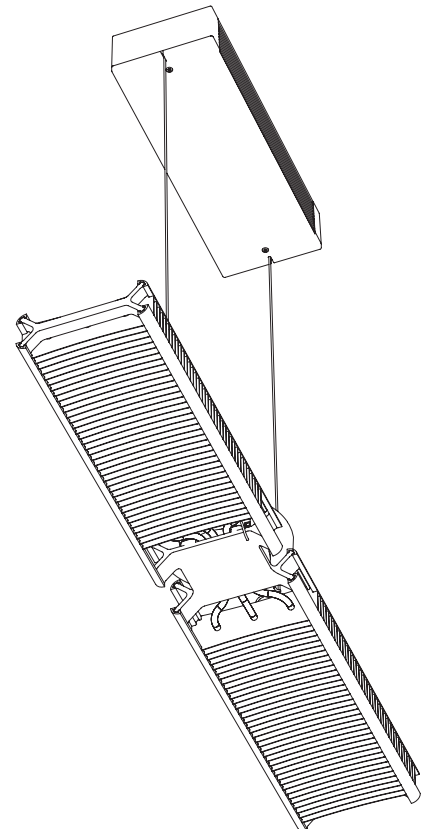
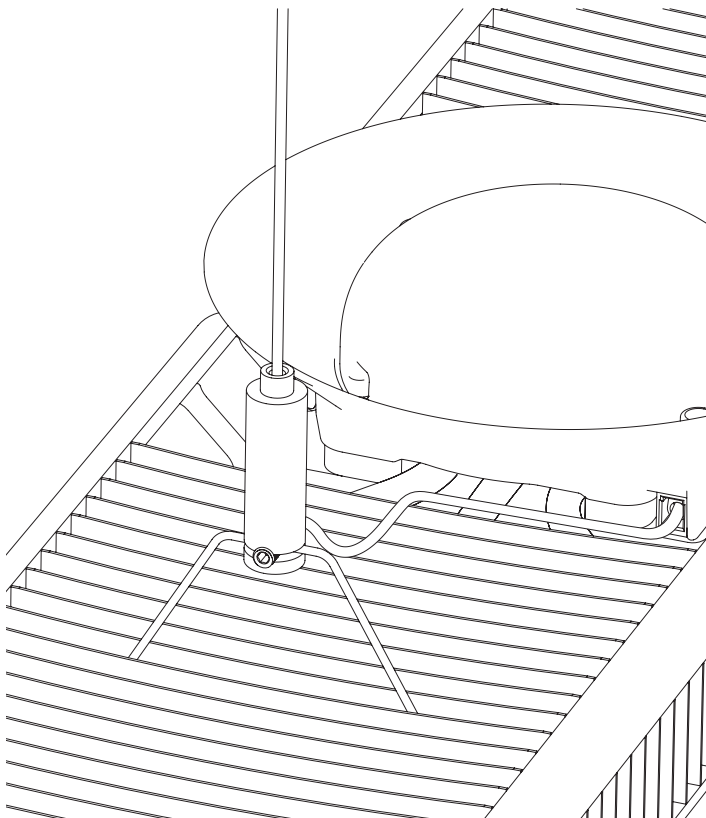
FIXIERUNG IN VERTIEFUNG



FIXIERUNG AUF OBERFLÄCHE



HALTERUNGEN, KABELGRIFFE UND MEHRZWECKKABEL



Installation

Pendelleuchte. Komplette Anlage mit Basisstation zur Stromversorgung und 4.000 mm langem Kabel

Montage: Deckenleuchte

Umgebung: Innenbereich

Entspricht: IEC/EN 62471 (inklusive nationaler Abweichungen), IEC/EN 60598-1-1 (inklusive nationaler Abweichungen), IEC/EN 60598-2-1 (inklusive nationaler Abweichungen), IEC 61347-1, IEC 61347-2-13, IEC 62031, UL 1598, SAC GB 7000-1, SAC GB 7000-201, SAC GB 7000-202, M.I.T.I – Anhang 8 (1993), JIS C8105-1, JIS C8105-2-4

Elektrik

Eingangsspannung/Frequenz: 100–240 V, 50/60 Hz

Steuersignalspannung: 0–16 V (0–16 V DC DALI)

Nennleistung: 85 W

Stromverbrauch im Standby-Betrieb: 0,5 W

Treiber/Stromeinheit/Transformator:
Universalnetzteil mit DALI-Schnittstelle (PSD)

Inklusive Treiber: Ja

Integrierte Steuerung: Nein

Dimmbar: DALI

Minimale Dimmerstufe: 10 %

Für zufälliges Umschalten geeignet: Ja (im Zusammenhang mit Anwesenheits-/Bewegungserkennung und Tageslichtanbindung)

Verkabelung: Produkt mit elektronischen Komponenten

Glühdrahtprüfung: 850/5 (Temperatur 850 °C, Dauer 5 s)

Optik

Lichtquelle: Chip-On-Board-LED

Anzahl Lichtquellen: 1

Ersetzbare Lichtquelle: Nein

Lichtleistung (3.000 K): 7570

Lichtleistung (4.000 K): 7800

Lichtausbeute (3.000 K): 89 lm/W

Lichtausbeute (4.000 K): 92 lm/W

LED L70: 180.000 Stunden

Farbtemperatur: 3.000/4.000 K
(individuelle Optionen auf Anfrage)

CRI: 80 (min.)

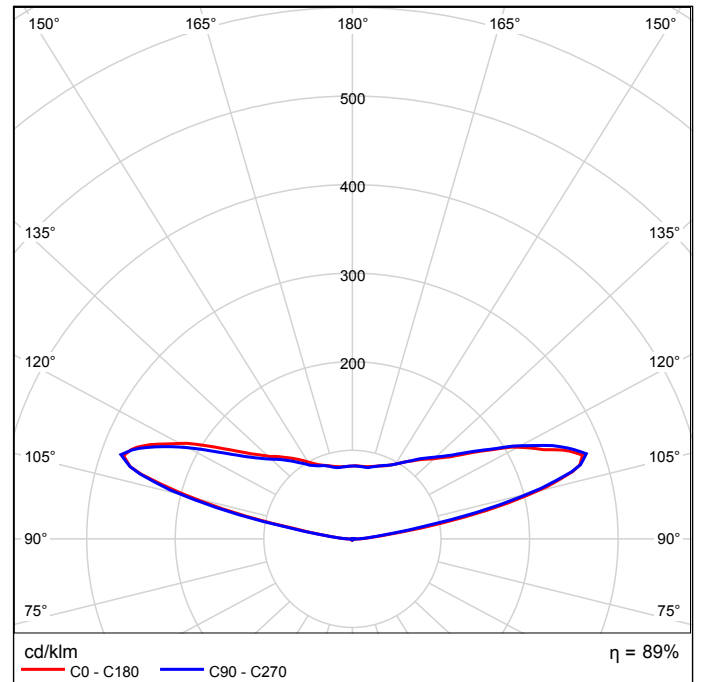
Abstrahlwinkel: 160°

IP-Schutzart: 20
(nur für den Gebrauch in geschlossenen Räumen geeignet)

LED-Binning: 2 Schritte (ANSI)

Betriebstemperaturbereich: 0–40 °C oder
Anwendungsbedingungen, durchschnittliche
Umgebungstemperatur T25 (+25 °C)

Polardaten



Konstruktion

Gehäusematerialien: Aluminium/Kupfer/Polycarbonat

Optische Linsenmaterialien: PMMA (Acryl)

Bedienung

DALI-Dimmer

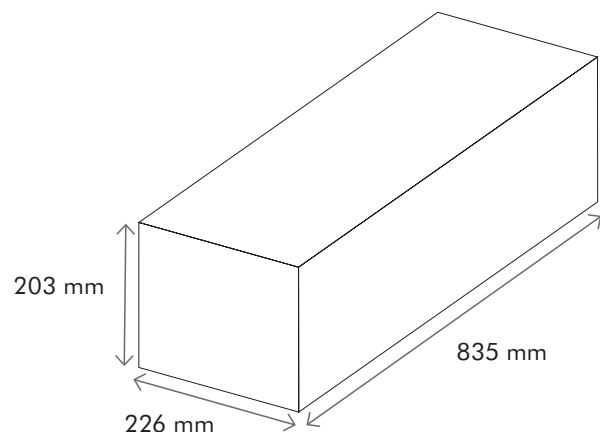
Gewicht und Größe

Nettogewicht (Haltevorrichtung): 2,9 kg

Gewicht der Leuchte: 1,6 kg

Verpackungsgewicht: 4,8 kg

Verpackungsgröße:



Standardgarantie

5 Jahre